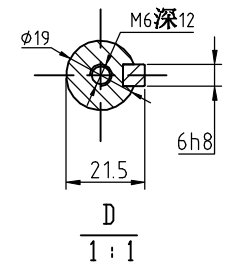
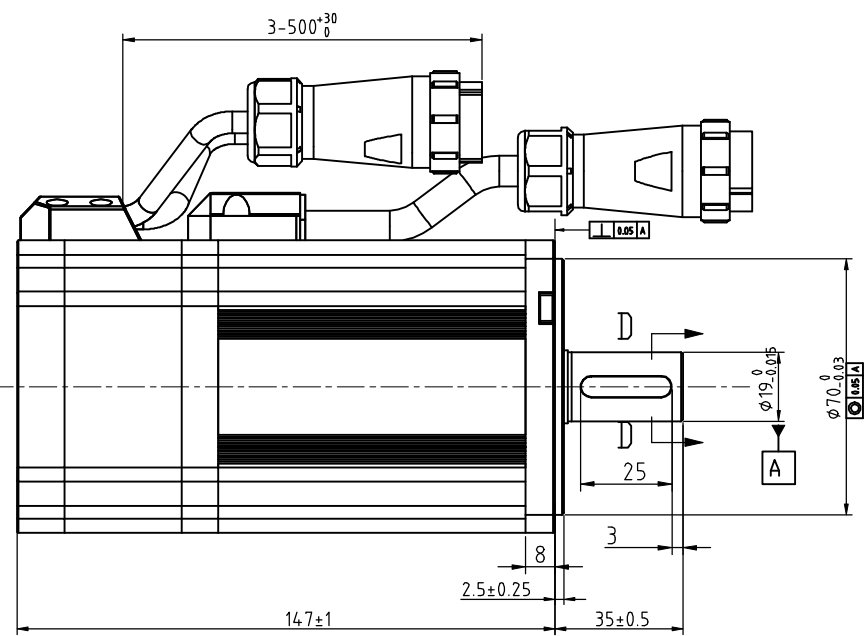
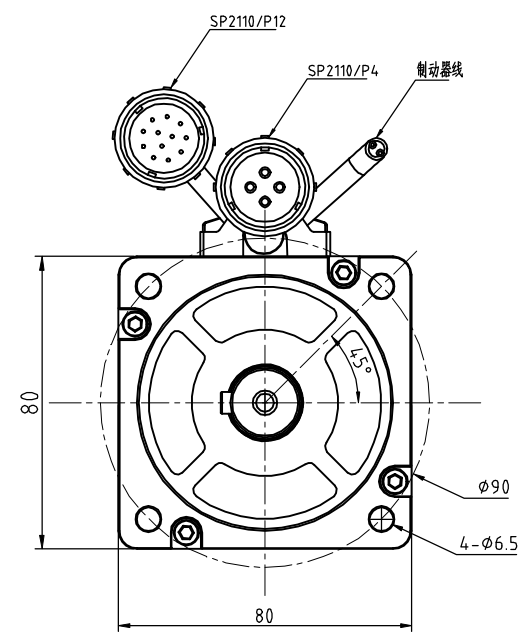


制动参数	
Z072-S080B(24V)3.2C10	
额定电压	DC24±10%
额定功率	8.5W
电阻 20℃	67.8±7%
绝缘等级	F
静扭矩	≥3.2N.m
绝缘电阻	>100MΩ
绝缘耐压	1500V/5mA/1s
回转型	<0.5°
使用工况	-10~+40℃
吸引时间	<60ms
释放时间	<40ms
释放电压	>1.5V
吸引电压	<19.2V
瞬时最大转速	<5000r/min
转动惯量	9.347x10 ⁻⁶ kg.m ²
运转噪音	<60dB A



额定参数			
项目	技术参数	项目	技术参数
额定功率 (W)	1200W	额定电压 (V)	48V DC
额定电流 (A)	35.9	瞬时最大电流 (A)	71.8
额定扭矩 (N.m)	3.82	瞬时最大扭矩 (N.m)	7.64
额定转速 (r/min)	3000	最高转速 (r/min)	4000

技术参数			
项目	技术参数	项目	技术参数
绕组接法	星形	极对数	5
相电阻20° (Ω)		相电感 (mH)	
转子惯量 10 ⁻⁴ kg.m ²	1.07	反电势 (V/K rpm)	7.0
绝缘强度	≥100MΩ, 500VDC	绝缘等级	F
绝缘耐压	1000VAC 1min	防护等级	IP54 (轴端密封除外)
电气时间常数 (ms)		机械时间常数 (ms)	
编码器型号	2500线磁编/5P	制动器	N/A
外观颜色	黑色	重量 (kg)	

SP2110/P12编码器线定义		
针脚	HLSXX	导线颜色
1	A	绿
2	A-	棕
3	B	灰
4	B-	黄
5	Z	紫
6	Z-	蓝
7	U-	棕
8	V-	棕
9	W-	棕
10	GND	黑
11	-5V	红
12	Shield	Shield

动力线定义		
针脚	颜色	功能
1	红色	U
2	蓝色	V
3	黄色	W
4	黄绿	GND

技术要求:

- 1、电机运转顺畅，无卡滞、异音等；
- 2、电机拿起应手握电机壳体本体，严禁拉拽电机动力线引出线，严禁敲打电机任何位置，轻取轻放；
- 3、外观良好，电机本体无锈迹、油污、划痕等不良现象，电机名牌字迹清晰无脱落，黏贴位置平整无起翘、折叠等；
- 4、电机标配6×6-25mm的A型键，无需安装在电机转轴上，单独包装随货发出，轴端及轴外圆面均匀涂抹防锈油，并用套胶套防护；
- 5、其它要求参考GB12350-2009和JB-T10183-2000标准执行。

				80LCB120C-158G11-03 2183			
				客户编号: 客户型号:			
标记	处数	更改内容	签名	年月日	材料	数量	比例
设计		2023.05.25 标准化			组件		低电压伺服电机
制图		2023.05.25			北京和利时电机技术有限公司		
审核					共 张 第 张		
工艺		批准					